

CESAB R100 1.2 - 1.6 t

Schubmaststapler



Technische Daten



CESAB

CESAB R112 - R116 Technische Daten

KENNZEICHEN					
1.1	Hersteller		CESAB	CESAB	CESAB
1.2	Typ		R112	R114	R116
1.3	Antrieb		Elektrisch	Elektrisch	Elektrisch
1.4	Bedienung		Sitz	Sitz	Sitz
1.5	Tragfähigkeit/Last	Q [kg]	1200	1400	1600
1.6	Lastschwerpunkt	c [mm]	600	600	600
1.8	Lastabstand	x [mm]	415	415	343
1.9	Radstand	y [mm]	1440	1440	1440
GEWICHT					
2.1	Eigengewicht inkl. Batterie	[kg]	2446	2753	2951
2.3	Achslast, Mast eingefahren ohne Last, Antriebsrad/Stützarmrad	[kg]	1531/915	1700/1053	1804/1147
2.4	Achslast, Mast ausgeschoben mit Last, Antriebsrad/Stützarmrad	[kg]	444/3205	502/3657	492/4068
2.5	Achslast, Mast eingefahren mit Last, Antriebsrad/Stützarmrad	[kg]	1388/2261	1440/2718	1489/3070
RÄDER, FAHRWERK					
3.1	Bereifung vorn/hinten			Vulkollan	
3.2	Reifengröße vorn	[mm]	Ø 330	Ø 330	Ø 330
3.3	Reifengröße hinten	[mm]	Ø 280	Ø 280	Ø 280
3.5	Räder, Anzahl vorn/hinten (x=angetrieben)		1x/2	1x/2	1x/2
3.7	Spurweite hinten	b ₁₁ [mm]	1134	1134	1134
GRUNDABMESSUNGEN					
4.1	Neigung Gabel vor/zurück	α/β [deg]	4°/-2°	4°/-2°	4°/-2°
4.2	Höhe Hubgerüst eingefahren	h ₁ [mm]	2182*	2182*	2182*
4.3	Freihub	h ₂ [mm]	1550*	1550*	1550*
4.4	Hub	h ₃ [mm]	4760*	4760*	4760*
	Hubhöhe	h ₂₃ [mm]	4800*	4800*	4800*
4.5	Höhe Hubgerüst ausgefahren	h ₄ [mm]	5432*	5432*	5432*
4.7	Höhe Schutzdach (Kabine)	h ₆ [mm]	2153	2153	2153
4.8	Sitzhöhe	h ₇ [mm]	1075	1075	1075
4.10	Höhe Stützarme	h ₈ [mm]	245	245	245
4.15	Gabelhöhe abgesenkt	h ₁₃ [mm]	40	40	40
4.19	Gesamtlänge	l ₁ [mm]	2364	2364	2436
4.20	Länge einschl. Gabelrücken	l ₂ [mm]	1214	1214	1286
4.21	Gesamtbreite	b ₁ [mm]	1270	1270	1270
4.22	Gabelzinkenmaße	s/e/l [mm]	40/100/1150*	40/100/1150*	40/100/1150*
4.23	Gabelträger FEM/ISO 2328, Klasse/Typ A, B		II A	II A	II A
4.24	Gabelträgerbreite	b ₃ [mm]	850	850	850
4.25	Maß über Gabel	b ₅ [mm]	250-738	250-738	250-738
4.26	Breite zwischen Stützarmen	b ₄ [mm]	900	900	900
4.28	Vorschub	l ₄ [mm]	613	613	541
4.31	Bodenfreiheit mit Last unter Hubgerüst	m ₁ [mm]	70	70	70
4.32	Bodenfreiheit Mitte Radstand ¹⁾	m ₂ [mm]	70	70	70
4.33	Arbeitsgangbreite bei Palette 1000 x 1200 quer	A _{qt} [mm]	2706	2706	2758
4.34	Arbeitsgangbreite bei Palette 800 x 1200 längs	A _{sl} [mm]	2749	2749	2814
4.35	Wenderadius	W _a [mm]	1668	1668	1668
4.37	Länge über Radarme	l ₇ [mm]	1828	1828	1828
LEISTUNGSDATEN					
5.1	Fahrgeschwindigkeit mit/ohne Last	[km/h]	10.0/10.0	10.0/10.0	10.0/10.0
5.2	Hubgeschwindigkeit mit/ohne Last	[m/s]	0.31/0.43	0.30/0.43	0.28/0.43
5.3	Senkgeschwindigkeit mit/ohne Last	[m/s]	0.49/0.52	0.51/0.52	0.52/0.52
5.4	Schubgeschwindigkeit mit/ohne Last	[m/s]	0.20/0.20	0.20/0.20	0.20/0.20
5.8	Max. Steigfähigkeit mit/ohne Last ¹⁾	[%]	15/18	12/20	11/18
5.10	Betriebsbremse		Elektrisch	Elektrisch	Elektrisch
MOTOR					
6.1	Fahrmotor, Leistung S2 60 min.	[kW]	5	5	5
6.2	Hubmotor, Leistung bei S3 15%	[kW]	10	10	10
6.4	Batteriespannung, Nennkapazität K5	[V/Ah]	48/310*	48/465*	48/620
6.5	Batteriegewicht	[kg]	552	719	903
6.6	Energieverbrauch nach VDI Zyklus ²⁾	[kWh/h]			
SONSTIGE					
8.1	Art der Fahrsteuerung		Stufenlos AC	Stufenlos AC	Stufenlos AC
8.4	Schalldruckpegel nach EN 12 053 (am Fahrerohr)	[dB(A)]	70	68	68

1) Gemäß Betriebsstandard gemessen

2) Für nähere Informationen wenden Sie sich bitte an Ihren zuständigen Vertriebspartner

*) Weitere Optionen sind verfügbar, durch die sich andere Werte ergeben

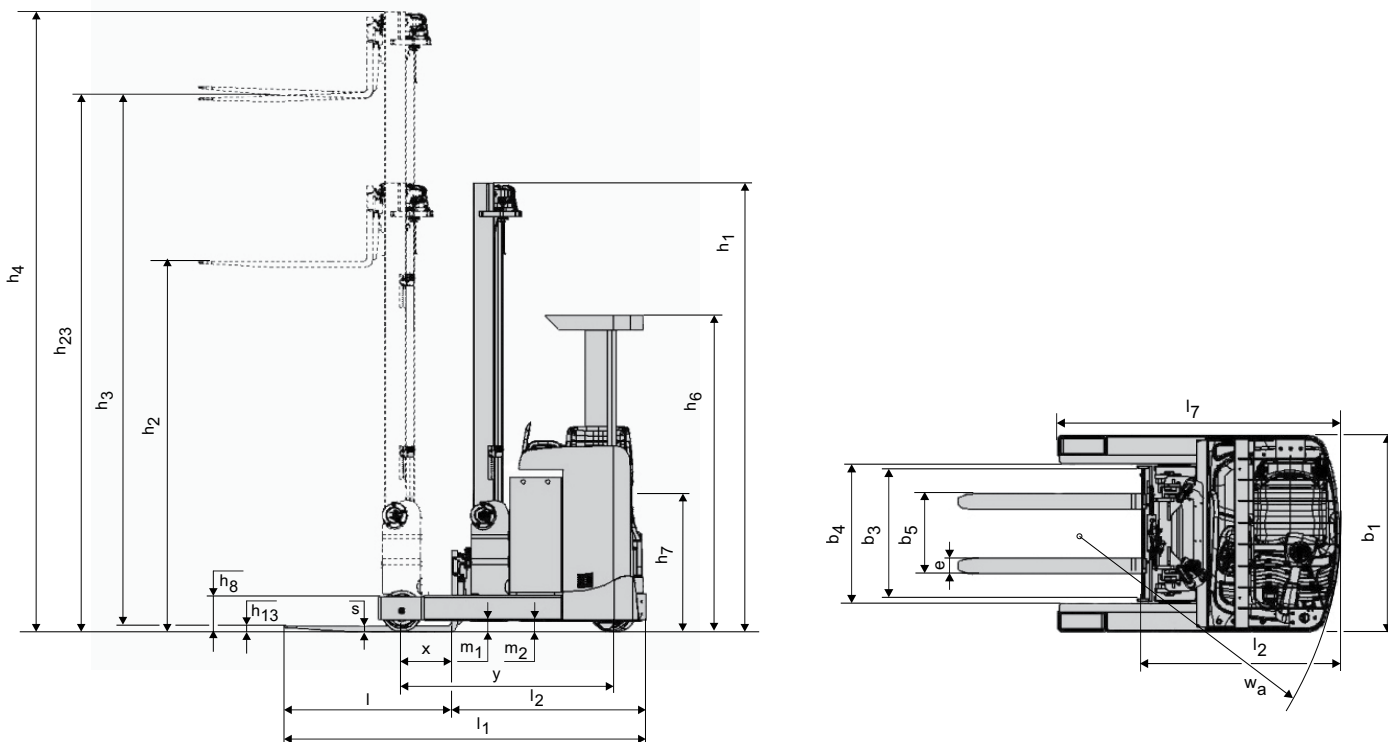
Bitte beachten: Alle Daten basieren auf Standardkonfiguration. Andere Konfigurationen können andere Werte ergeben.

Leistung und Abmessungen der Geräte sind nominal und unterliegen Toleranzen.

Produktänderungen können ohne vorherige Ankündigung jederzeit vorgenommen werden.



CESAB R112 - R116 Abmessungen



Batterieabhängige Abmessungen

ABMESSUNGEN		R112		R114		R116	
Tiefe Batterietrog		[mm]	275	275	275	347	347
1.8	Lastabstand, ohne Seitenschieber	x [mm]	453	453	453	381	381
	Lastabstand, mit Seitenschieber	x [mm]	415	415	415	343	343
	Lastabstand, mit Rollenbett, mit Seitenschieber	x [mm]	404	404	404	332	332
4.20	Länge einschl. Gabelrücken ohne Seitenschieber	l_2 [mm]	1214	1214	1214	1286	1286
	Länge einschl. Gabelrücken mit Seitenschieber	l_2 [mm]	1252	1252	1252	1324	1324
	Länge einschl. Gabelrücken mit Rollenbett, mit Seitenschieber	l_2 [mm]	1263	1263	1263	1335	1335
4.33	Arbeitsgangbreite bei Palette 1000x1200 quer ohne Seitenschieber	A_{st} [mm]	2706	2706	2706	2758	2758
	Arbeitsgangbreite bei Palette 1000x1200 quer mit Seitenschieber	A_{st} [mm]	2738	2738	2738	2790	2790
	Arbeitsgangbreite bei Palette 1000x1200 quer mit Rollenbett, mit Seitenschieber	A_{st} [mm]	2767	2767	2767	2828	2828
4.34	Arbeitsgangbreite bei Palette 800x1200 längs ohne Seitenschieber	A_{st} [mm]	2749	2749	2749	2814	2814
	Arbeitsgangbreite bei Palette 800x1200 längs mit Seitenschieber	A_{st} [mm]	2769	2769	2769	2836	2836
	Arbeitsgangbreite bei Palette 800x1200 längs mit Rollenbett, mit Seitenschieber	A_{st} [mm]	2775	2775	2775	2843	2843
4.35	Wenderadius	W_a [mm]	1668	1668	1668	1668	1668
6.4	Batteriespannung, Nennkapazität K5	[V/Ah]	310	465	465	620	620
6.5	Batteriegewicht, min.-max.	[kg]	485-590	660-785	660-785	845-995	845-995

Abmessungen des Hubgerüsts

ABMESSUNGEN		Duplex Tele					Triplex Vollfreihub									
Hubhöhe	h_{23} [mm]	3000	3500	4000	4500	5000	4400	4800	5400	5700	6300	6750	7000	7500	8000	8500
Hub	h_3 [mm]	2960	3460	3960	4460	4960	4360	4760	5360	5660	6260	6710	6960	7460	7960	8460
R112	Höhe Hubgerüst eingefahren	h_1 [mm]	2050	2300	2550	2800	3050	2049	2182	2382	2482	2682	2932	3015	—	—
	Freihub	h_2 [mm]	—	—	—	—	—	1416	1550	1750	1850	2050	2300	2384	—	—
	Höhe Hubgerüst ausgefahren	h_4 [mm]	3550	4050	4550	5050	5550	5033	5432	6032	6332	6932	7382	7631	—	—
R114	Höhe Hubgerüst eingefahren	h_1 [mm]	2050	2300	2550	2800	3050	2049	2182	2382	2482	2682	2932	3015	3223	3390
	Freihub	h_2 [mm]	—	—	—	—	—	1416	1550	1750	1850	2050	2300	2384	2590	2756
	Höhe Hubgerüst ausgefahren	h_4 [mm]	3550	4050	4550	5050	5550	5033	5432	6032	6332	6932	7382	7631	8133	8634
R116	Höhe Hubgerüst eingefahren	h_1 [mm]	2050	2300	2550	2800	3050	2049	2182	2382	2482	2682	2932	3015	3223	3390
	Freihub	h_2 [mm]	—	—	—	—	—	1416	1550	1750	1850	2050	2300	2384	2590	2756
	Höhe Hubgerüst ausgefahren	h_4 [mm]	3550	4050	4550	5050	5550	5033	5432	6032	6332	6932	7382	7631	8133	8634





WASMER
GABELSTAPLER
VERKAUF • SERVICE • MIETE

über
30
Jahre

Im Schleiert 30
76187 Karlsruhe
Telefon: 0721 95212-0
Telefax: 0721 95212-20

www.wasmer-gmbh.de

