

CESAB

Technische Daten

CESAB P216i

Tragkraft 1.6 t

Elektro-Niederhubwagen



CESAB P216i

Technische Daten

KENNZEICHEN				
1.2	Typbezeichnung des Herstellers			P216i
1.3	Antrieb			Li-Ion Batterie
1.4	Bedienung			Mitgänger
1.5	Tragfähigkeit/Last	Q	kg	1600
1.6	Lastschwerpunkt	c	mm	600
1.8	Lastabstand (Gabeln angehoben/abgesenkt)	x	mm	908/970
1.9	Radstand (Gabeln angehoben/abgesenkt)	y	mm	1178/1240
GEWICHT				
2.1	Eigengewicht inkl. Batterie		kg	274
2.2	Achslast mit Last, Antriebsrad/Schwenkrollen/Lastrollen		kg	610/61/1203
2.3	Achslast ohne Last, Antriebsrad/Schwenkrollen/Lastrollen		kg	172/48/54
RÄDER – FAHRWERK				
3.1	Antriebsrad/Schwenkrollen/Lastrollen			Prime®/Polyurethane/Prime®
3.2	Reifengröße Antriebsrad	Ø x Breite	mm	230 x 70
3.3	Reifengröße Lastrollen	Ø x Breite	mm	85 x 97
3.4	Reifengröße Schwenkrollen	Ø x Breite	mm	100 x 40
3.5	Räder, Anzahl vorn/hinten (x=angetrieben)			1x +2/2 oder 4
3.6	Spurweite, vorn	b ₁₀	mm	502
3.7	Spurweite, hinten	b ₁₁	mm	370
GRUNDABMESSUNGEN				
4.4	Hub	h ₃	mm	125
	Hubhöhe	h ₂₃	mm	210
4.9	Deichselhöhe in Betrieb	h ₁₄	mm	865/1235
4.15	Gabelhöhe abgesenkt	h ₁₃	mm	85
4.19	Gesamtlänge	l ₁	mm	1569
4.20	Länge einschl. Gabelrücken	l ₂	mm	419
4.21	Gesamtbreite	b ₁	mm	730
4.22	Gabelzinkenmaße	s/e/l	mm	50/180/1150
4.25	Maß über Gabel	b ₅	mm	550
4.32	Bodenfreiheit Mitte Radstand	m ₂	mm	33
4.34.1	Arbeitsgangbreite bei Palette 1000 x 1200 quer	A _{st}	mm	2145
4.34.2	Arbeitsgangbreite bei Palette 800 x 1200 längs	A _{st}	mm	2033
4.35	Wenderadius Gabeln angehoben)	W _a	mm	1338/1400
LEISTUNGSDATEN				
5.1	Fahrgeschwindigkeit mit/ohne Last		km/h	6,0/6,0
5.2	Hubgeschwindigkeit mit/ohne Last		m/s	0,047/0,056
5.3	Senkgeschwindigkeit mit/ohne Last		m/s	0,012/0,04
5.8	Max. Steigfähigkeit mit/ohne Last		%	10/18
5.10	Betriebsbremse			Elektromagnetisch
MOTOR				
6.1	Fahrmotor, Leistung S2 60 min.		kW	1,0
6.2	Hubmotor, Leistung bei S3 15%		kW	1,0
6.4	Batteriespannung, Nennkapazität K5		V/Ah	24/50, 105, 150
6.5	Batteriegewicht		kg	6,4 / 16,0 / 21,5
6.6	Energieverbrauch nach VDI Zyklus		kWh/h	
	Energieverbrauch nach EN 16 796:2016 Zyklus		kWh/h	
SONSTIGES				
8.1	Art der Fahrsteuerung			Stufenlos AC
8.4	Schalldruckpegel nach EN 12 053 (am Fahrerohr)		dB(A)	59

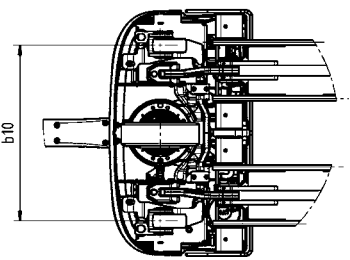
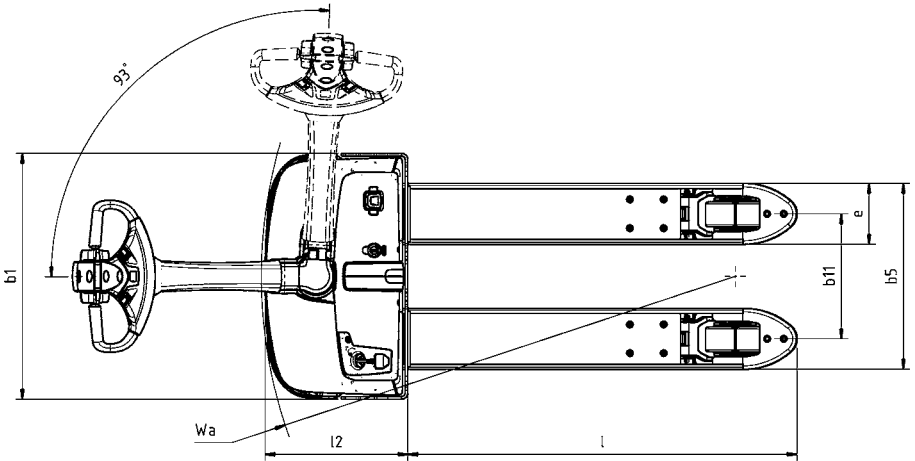
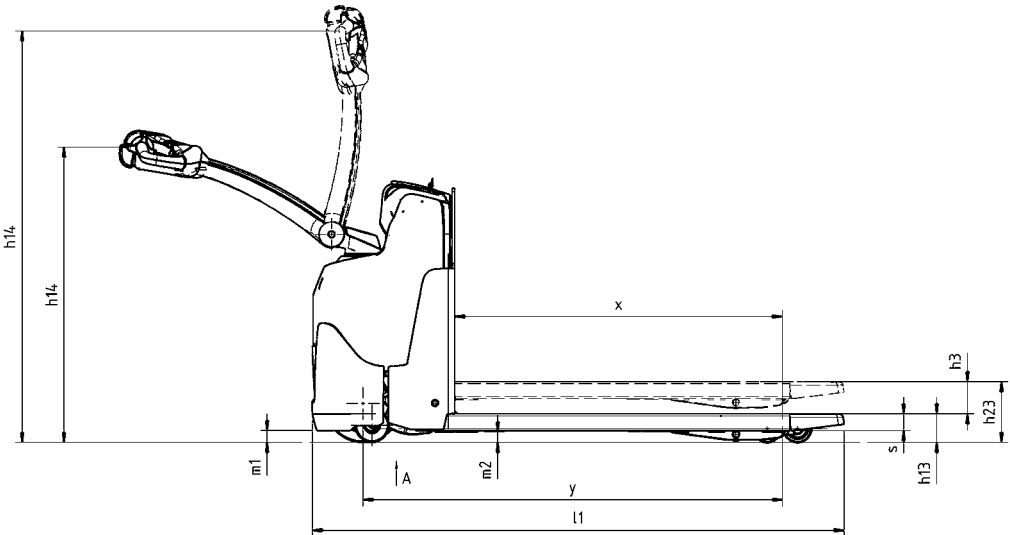
Alle Daten basieren auf Standardkonfiguration. Andere Konfigurationen können andere Werte ergeben.

Leistung und Abmessungen der Geräte sind nominal und unterliegen Toleranzen.

CESAB behält sich das Recht vor, Produktänderungen ohne vorherige Ankündigung vorzunehmen

CESAB P216i

Abmessungen





Die Abbildungen zeigen möglicherweise in der Standardausführung des Fahrzeugs nicht enthaltene Sonderausstattung oder Zubehörteile

Die in dieser Broschüre aufgeführten Daten wurden basierend auf unseren Standardtestbedingungen ermittelt. Die tatsächliche Leistung im Betrieb kann je nach Spezifikation und Zustand des Geräts sowie den Bedingungen der Einsatzumgebung davon abweichen.

Verfügbarkeit und Spezifikationen werden regional festgelegt. Änderungen bleiben ohne Vorankündigung vorbehalten. Für nähere Informationen wenden Sie sich bitte an Ihren autorisierten CESAB Vertragshändler. SPEC_P216i_DE_2020 / Ucan V1 – Copyright CESAB Material Handling Europe.

Ihr CESAB Vertragshändler



Albert Wasmer GmbH

Im Schleiert 30
76187 Karlsruhe

Tel: 0721 952 12 0
Fax: 0721 952 12 20

info@wasmer-gmbh.de
www.wasmer-gmbh.de

