



# EDP 1300 mini

ELEKTRO-GEH-GABELHUBWAGEN




## STÖCKLIN – IHR NUTZEN

Kleinste Abmessungen und hohe Bedienerfreundlichkeit

- Geringster Platzbedarf
- Schnellerer Umschlag
- Optimale Handlichkeit
- Hohe Flexibilität

Modernste Elektronik

- Sichere Bedienung auch im Gefälle
- Schonung der zu transportierenden Güter und des Gerätes
- Höchste Wartungsfreundlichkeit
- Stets optimale Fahreigenschaften auch bei veränderten Anforderungen
- Beste Qualität und hohe Lebensdauer
- Drehstromantrieb 

## ANTRIEB

Drehstrom Radnabenantrieb. Der Mittelantrieb mit zwei seitlichen, gefederten Stützrollen garantieren eine gute Stabilität und eine optimale Traction beim Güterumschlag.

Die Antriebseinheit und die Räder sind im Chassis integriert. Alle Räder in Polyurethan.

## ELEKTRONIK

Frei programmierbare Mikroprozessorsteuerung. AC = ohne Fahrtrichtungsschützen. Das Fahrverhalten (Beschleunigung, Verzögerung, Geschwindigkeit) kann auf die jeweiligen Kundenbedürfnisse eingestellt werden.

## ABMESSUNGEN

Geringste Abmessungen garantieren eine optimale Handlichkeit.

Vorbaulänge: 395mm

Fahrzeugbreite: 700mm.

Dank 3D-CAD-Konstruktion sehr robust und doch besonders leicht; ideal für die Mitnahme auf dem LKW.

## ERGONOMIE UND SICHERHEIT

Die mittig angeordnete Deichsel erhöht die Wendigkeit durch ausgezeichnete Bewegungsfreiheit.

Ergonomisch gestalteter Deichselkopf mit doppelten Bedienungselementen für Links- und Rechtshänder mit grossen Wippentastern.

## AUFBAU UND AUSSTATTUNG

Trotz kompakter Bauweise sind alle Komponenten gut zugänglich angeordnet.

Hoher Standardausrüstungsgrad:

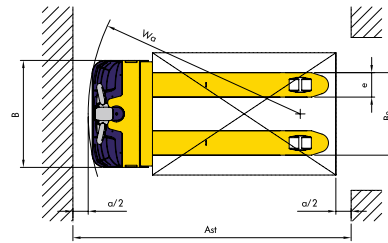
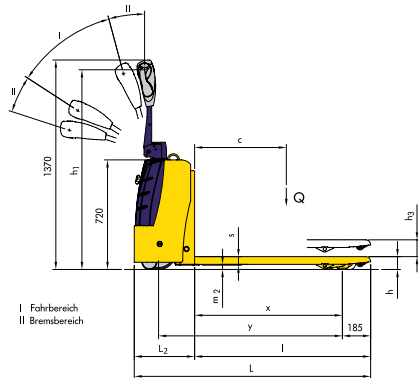
NOT-AUS-Taster, Batteriewächter, eingebautes Ladegerät, Tandem-Rollen und einstellbare Druckstangen.

Optionen:

- Stahlhaube
- Laden kombiniert auch via LKW
- Ladegerät extern
- Lastschutzgitter

**Stöcklin**

# EDP 1300 mini



1.2	Typ	EDP mini	
<b>Leistungsdaten</b>			
1.5	Tragfähigkeit/Last	Q[kg]	1300
1.6	Lastschwerpunktsabstand	c[mm]	600
5.1	Fahrgeschwindigkeit mit/ohne Last	[km/h]	4,9/5,5
5.2	Hubgeschwindigkeit mit/ohne Last	[m/s]	0,04/0,07
5.3	Senkgeschwindigkeit mit/ohne Last	[m/s]	0,05/0,03
5.8	max. Steigfähigkeit mit/ohne Last	[%]	8,0/20,0

<b>Abmessungen</b>			
1.8	Lastabstand	x [mm]	965
1.9	Radstand	y [mm]	1200
4.4	Hub	h3 [mm]	110
4.9	Höhe Deichs. i. Fahrstellung min./max.	h1 [mm]	900/1300
4.15	Gabelhöhe abgesenkt	h [mm]	84
4.19	Gesamtlänge	L [mm]	1545
4.20	Vorbaulänge	L2 [mm]	395
4.21	Gesamtbreite	B [mm]	700
4.22	Gabelmasse	s/e/l [mm]	56/160/1150
4.25	Gabelausenabstand	B3 [mm]	540
4.32	Bodenfreiheit abgesenkt	m2 [mm]	28
4.34	Arbeitsgangbreite Palette 800x1200 längs	Ast [mm]	1825
	Sicherheitsabstand	a/2 [mm]	100
4.35	Wenderadius	W0 [mm]	1390

<b>Gewichte</b>			
2.1	Eigengewicht inkl. Batterie	[kg]	250
2.2	Achslast mit Last vorn/hinten	[kg]	595/955
2.3	Achslast ohne Last vorn/hinten	[kg]	205/45

<b>Räder</b>			
3.1	Bereifung alle Räder		Polyurethan
3.2	Antrieb		1x230/70
	Antriebsart/Deichsel		mittig/mittig
3.3	Lastrollen		4x83/69
3.4	Stützrollen		2x100/40

<b>Antrieb und Steuerung</b>			
6.1	Fahrmotor	[kW]	0,4
	Motorenart		Drehstrom (AC)
6.2	Hubmotor	[kW]	0,8
8.1	Fahrsteuerung		programmierbar
			Mikroprozessor
5.10	Fahrbremse		Motor und Gegenstrom
	Feststellbremse elektromechanisch	[Nm]	5

<b>Batterie 24 V (2 x 12 V Serie)</b>			
6.3	Batterieart	PPV-DIN	PPV-DIN
6.4	Batteriespannung, Kapazität	[V/Ah]	24/65 24/60
	Batterietyp	nass	Vlies
			Wartungsfrei

Technische Änderungen vorbehalten.

**Wir von Stöcklin oder unser Partner in Ihrer Nähe beraten Sie gerne.**

## Stöcklin

**Stöcklin Logistik AG**  
 Förder- und Lagertechnik  
**CH-4143 Dornach**  
 Tel. +41 (0) 61 705 81 11  
 Fax +41 (0) 61 705 82 25  
 E-Mail unit-f@stoeklin.com  
 www.stoeklin.com



**WASMER**  
**GABELSTAPLER**  
 VERKAUF · SERVICE · MIETE

über 30 Jahre

Im Schlehert 30  
 76187 Karlsruhe  
 Telefon: 0721 95212-0  
 Telefax: 0721 95212-20

[www.wasmer-gmbh.de](http://www.wasmer-gmbh.de)

SWISS QUALITY / ISO 9001