

SHR 2000 INOX

EDELSTAHL-SCHNELLHUBWAGEN



STÖCKLIN – IHR NUTZEN

Stöcklin-Schnellhub

- **Schnelles Arbeiten durch optimale Kraftübersetzung**
- **Kein Leerhub beim Umschalten der Hydraulikstufen**
- **Geringer Kraftaufwand durch lange Deichsel**
- **Geringster Wartungsaufwand**

Ausführung

- **Beste Laufeigenschaften**
- **Lange Lebensdauer durch 100%-Edelstahl-Teile**
- **Geringer Verschleiss bei Wellen, Bolzen, Lagern etc.**
- **Kein Wegwerfgerät – Reparaturen lohnen sich**

HYDRAULIK

2-Gang-Schnellhubhydraulik mit optimaler Kraft-Weg-Übersetzung. Die Umschaltung Schnellhub zum Normalhub erfolgt direkt während des Pumpvorgangs ohne zusätzlichen Deichselweg. Einmal pumpen genügt, um auch beladene Paletten anzuheben und danach verschieben zu können! Vollhub mit nur 3 ½ Pumpenschlägen im Schnellhubbereich.

AUSFÜHRUNG

Sämtliche Stahlteile, inklusive Hydraulikaggregat, in Edelstahl. Lenkräder: Vollgummibandagen grau, nicht zeichnend auf Kunststofffelgen, Lenkeinschlag 240°. Lastrollen: Einzelrollen aus Polyurethan mit Polyamidkern. Alle Räder mit geschlossenen Kugellagern in Edelstahl. Sämtliche Wellen und Bolzen mit wartungsfreien Büchsen gelagert. Oberfläche gebeizt.

VENTILPATRONE

Sämtliche Hydraulikfunktionen wie Schnellhubumschaltung und dosiertes Absenken werden innerhalb der Stöcklin-Ventilpatrone ausgeführt.

ERGONOMIE

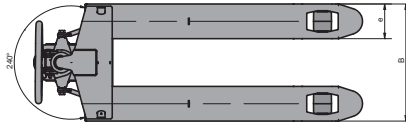
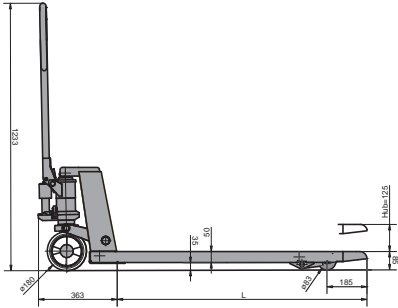
Aufgrund der 50-jährigen Erfahrung beim Bau von Hubwagen weiss Stöcklin, worauf es dem Bediener ankommt. Die Geometrie wurde ständig verfeinert. Die Gewichtsverteilung optimiert. Von allen «profis» wird bestätigt, dass der SHR 2000 einzigartig gut in der Hand liegt, dem Benutzer ein gutes Fahrgefühl vermittelt und so die Arbeit leicht und schnell vonstatten geht.

Bereits seit über 30 Jahren werden Stöcklin-Hubwagen mit Schnellhub gebaut.

Stöcklin

SHR 2000 INOX

TECHNISCHE DATEN



Typ	SHR 2000 INOX	
Modell		2012
Tragkraft	[kg]	2000
Gabellänge	L [mm]	1150
Breite	B [mm]	540
Gabelbreite	e [mm]	160
Innenmass	b [mm]	220

Speziallängen und -breiten auf Anfrage



Weitere Ausführungen	
Ausführung INOX - light	alles Edelstahl ausser Aggregat und Deichsel
Ausführung INOX - verzinkt	nur Chassis und Lager in Edelstahl, Aggregat und Deichsel blau beschichtet, Hubmechanik verzinkt
Ausführung INOX - Pharma	Schweissnähte durchgeschweisst, Oberfläche elektrolytisch poliert.
Ausführung INOX - Waage	wie SHR 2000 Waage
Ausführung INOX - Atex	Ex-Schutz Zone 2G IIC T6

Lastrollen in Tandemausführung (Option).

Technische Änderungen vorbehalten

Wir von Stöcklin oder unser Partner in Ihrer Nähe beraten Sie gerne.

Stöcklin

Stöcklin Logistik AG

Förder- und Lagertechnik

CH-4143 Dornach

Tel. +41 (0) 61 705 81 11

Fax +41 (0) 61 705 84 70

E-Mail unit-f@stoeklin.com

www.stoeklin.com



WASMER
GABELSTAPLER
VERKAUF · SERVICE · MIETE

über 30 Jahre

Im Schlehert 30
76187 Karlsruhe
Telefon: 0721 95212-0
Telefax: 0721 95212-20

www.wasmer-gmbh.de

SWISS QUALITY / ISO 9001