




EFI 1600

ELEKTRO-SITZ-HOCHHUBWAGEN MIT INITIALHUB

STÖCKLIN – IHR NUTZEN

Kleinste Abmessungen und hohe Bedienerfreundlichkeit

- Geringe Gangbreiten
- Geeignet für Blocklager
- Schnellerer Umschlag
- Optimale Handlichkeit
- Höchste Wartungsfreundlichkeit
- Stets optimale Fahreigenschaften auch bei veränderten Anforderungen
- Beste Qualität und hohe Lebensdauer
- Hohe Leistungsfähigkeit durch starke Antriebe
- CAN-BUS Technik
- Drehstromantrieb 

ERGONOMIE UND SICHERHEIT

Sämtliche Bedienfunktionen werden über den Multifunktionsgriff gesteuert. Zum hohen Ergonomiestandard gehören darüber hinaus die elektrische Lenkung, der verstellbare Schwingsitz sowie die gepolsterte Armlehne mit Ablagefächern. Ebenfalls serienmässig ist die höhenverstellbare Bodenplattform.

AUFBAU UND AUSSTATTUNG

Das Gerät ist ein Produkt der HFS- Reihe, die konsequent nach dem Baukastenprinzip aufgebaut ist. Durch diverse Öffnungen und einen genialen Klappmechanismus sind alle zur Wartung notwendigen Bereiche gut zugänglich.

Für den Betrieb mit Wechselbatterien ist ein Ausrollmechanismus vorgesehen. Zur Auswahl stehen diverse Mastvarianten mit Teil- oder Vollfreihub. Zum hohen Ausrüstungsstandard gehören nebst Tandemlastrollen

auch ein NOT-AUS-Taster und der Kombi-Betriebsstundenzähler/ Batteriewächter.

Auch lieferbar in Ausführung:

- Mit Initialhub für 3000 kg
- EX 2G/3G nach Atex (Zone 1 und 2)

ANTRIEB

Der Seitenantrieb und eine seitliche Stützrolle in Kombination mit dem im Initialhub integrierten Geländeausgleich garantieren stets optimale Traktion und Fahrstabilität. Der Drehstrom-Antriebsmotor ist vertikal, feststehend angeordnet; keine Kabelbewegungen beim Lenken. Mit der Leistung von 2,2 kW kann eine maximale Geschwindigkeit von 10,5 km/h erreicht werden.

ELEKTRONIK

Kombinierte, frei programmierbare Mikroprozessorsteu-
erung für Antrieb und Hydraulik.

Ohne Fahrtrichtungsschützen.

Das Fahrverhalten (Beschleunigung, Verzögerung, Geschwindigkeit) kann auf die jeweiligen Kundenbedürfnisse eingestellt werden.

ABMESSUNGEN

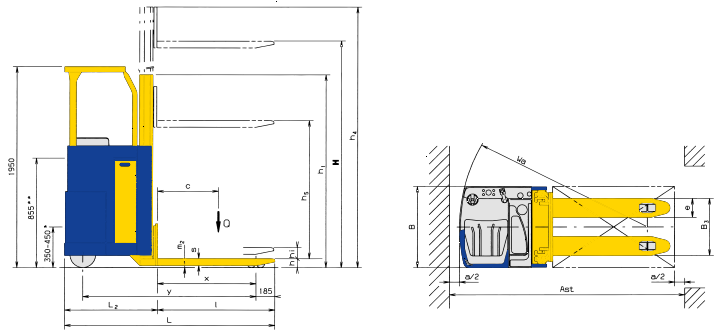
Mit einer Breite von 800 mm ist das Gerät ideal auch für Blocklagerung und LKW-Umschlag geeignet.

Die geringe Vorbaulänge von 920 mm spart Platz in der Gangbreite oder ermöglicht einen schnelleren Palettenumschlag.

Stöcklin

EFI 1600

TECHNISCHE DATEN



1.2	Typ	EFI 1600	
Leistungsdaten			
1.5	Tragfähigkeit/Last Initialhub	Q[kg]	2000
	Tragfähigkeit/Last Gabelhub	Q[kg]	1600
1.6	Lastschwerpunktsabstand	c[mm]	600
5.1	Fahrtgeschwindigkeit mit/ohne Last	[km/h]	10,0/10,5
5.2	Hubgeschwindigkeit mit/ohne Last	[m/s]	0,15/0,3
5.3	Senkgeschwindigkeit mit/ohne Last	[m/s]	0,5/0,3
5.8	max. Steigfähigkeit mit/ohne Last	[%]	8,0/17

Abmessungen			
1.8	Lastabstand	x [mm]	965 (715)
1.9	Radstand	y [mm]	1705 (1455)
4.4	Initialhub	h _i [mm]	110
4.15	Gabelhöhe abgesenkt	h [mm]	90
4.19	Gesamtlänge	L [mm]	2070 (1820)
4.20	Vorbaulänge	L ₂ [mm]	920
4.21	Gesamtbreite	B [mm]	800
4.22	Gabelmasse	s/e/l [mm]	60/185/1150 (900)
4.25	Gabelausenabstand	B ₃ [mm]	560
4.32	Bodenfreiheit abgesenkt	m ₂ [mm]	30
4.34	Arbeitsgangbreite Palette 800x1200	Ast [mm]	2300
	Sicherheitsabstand	a/2 [mm]	100
4.35	Wenderadius VDI3597	Wa [mm]	1865 (1615)

*Version Plattform, * Längen L und L₂ + 85mm, () = Option Gabellänge 900mm
 Technische Änderungen vorbehalten.

Wir von Stöcklin oder unser Partner in Ihrer Nähe beraten Sie gerne.

Stöcklin

Stöcklin Logistik AG

Förder- und Lagertechnik

CH-4143 Dornach

Tel. +41 (0) 61 705 81 11

Fax +41 (0) 61 705 84 70

E-Mail unit-f@sld.ch

www.stoecklin.com

Gewichte (Mast A 28, Batterie 465 Ah, 1600 kg)			
2.1	Eigengewicht inkl. Batterie	[kg]	1550
2.2	Achslast mit Last vorn/hinten	[kg]	1450/1700
2.3	Achslast ohne Last vorn/hinten	[kg]	1130/420
Räder			
3.1	Bereifung alle Räder		Vulkollan
3.2	Antriebsrad		1x254/82
3.3	Lastrollen		4x83/70
3.4	Stützrollen		1x2x140/40

Antrieb und Steuerung			
6.1	Fahrmotor	[kW]	2,2
	Motorenart		Drehstrom (AC)
6.2	Hubmotor	[kW]	3,0
8.1	Fahrsteuerung	programmierbar	Mikroprozessor
5.10	Fahrbremse		Motor und Gegenstrom
	Feststellbremse elektromechanisch	[NM]	11
Batterie			
6.3	Batterieart		PPV-DIN
6.4	Batteriespannung, Kapazität	[V/Ah]	24/465 (620*)
	Batterietyp		3EPzS465 (4EPzS620*)

Mastvarianten	4.2	4.3	4.4	4.5
Typ	Bauhöhe h ₁	Freihub h ₅	Hubhöhe H	Totalhöhe ausgefahren h ₄
A18	1410	100	1786	2240
A24	1710	100	2386	2840
A28	1910	100	2786	3240
A30	2010	100	2986	3440
A34	2210	100	3386	3840
A38	2410	100	3786	4240
B18	1410	890	1786	2240
B24	1710	1290	2386	2840
B28	1910	1490	2786	3240
B30	2010	1590	2986	3440
B34	2210	1790	3386	3840
B38	2410	1990	3786	4240
C39	1845	1415	3936	4376
C44	2010	1585	4436	4876
C48	2150	1715	4836	5276
C52	2370	1785	5236	5676

SWISS MADE / ISO 9001

über 30 Jahre

Im Schliehert 30
76187 Karlsruhe
Telefon: 0721 95212-0
Telefax: 0721 95212-20

www.wasmer-gmbh.de