



ESP 20




STÖCKLIN – IHR NUTZEN

Kleinste Abmessungen und hohe Bedienerfreundlichkeit

- **Schnellerer Güterumschlag**
- **Optimale Handlichkeit**
- **Hohe Flexibilität**

Modernste Elektronik

- **Drehstromantrieb und Lenkung**  mit CAN-BUS-Technik
- **Sichere Bedienung auch im Gefälle**
- **Schonung der zu transportierenden Güter und des Gerätes**
- **Stets optimale Fahreigenschaften**
- **Geringer Stromverbrauch**
- **Not-Fahr-System**

Robuste Swiss Quality

- **Beste Qualität und hohe Lebensdauer**
- **Höchste Wartungsfreundlichkeit**
- **Optimales Preis-Leistungs-Verhältnis**
- **Vernünftige Ersatzteil-Preis-Politik**

ERGONOMIE UND SICHERHEIT

Einfache und sichere Bedienung dank eigenentwickeltem, starren Multifunktionsgriff. Der spürbare Widerstand des Lenkrads kann mechanisch eingestellt werden. Zweistufige, lenkwinkelabhängige Geschwindigkeitsreduktion. Geschwindigkeitsabhängige Lenkradempfindlichkeit. Gedämpftes Bodenblech. Gut gepolsterter Anlehnbereich.

AUFBAU UND AUSSTATTUNG

Entwickelt aus einem neuen, komplexen Baukasten mit Vielfachverwendung von Komponenten. Wellen und Bolzen der Lasträder und der Hubmechanik in Edelstahl. Verschiedene Hubgerüste ab Lager lieferbar.

NOT-AUS Taster, Kombi-Betriebsstundenzähler, Batteriewächter mit Fehlercodeanzeige.

Batterie 24V – 465Ah. Seitlicher Batteriewechsel.

Optionen:

- Batterie 24V – 620Ah
- Lastschutzgitter
- Kundenspezifische Lastteile
- Doppelstützrad
- Diverse spezielle Antriebsräder
- Tragkraft 3000 kg

ANTRIEB

Wartungsfreie Drehstrommotoren AC mit hohem Drehmoment bei kleinster Drehzahl und hohe Laufruhe. Stromrückspeisung beim elektronischen Abbremsen. Der Seitenantrieb und Geländeausgleich garantieren eine gute Stabilität und eine optimale Traktion beim Güterumschlag.

Alle Räder (auch Lastrollen) in Vulkollan.

ELEKTRONIK

Frei programmierbare Mikroprozessorsteuerung. Der AC Fahr- und Lenkmotor ist energiesparend ausgelegt. Die elektrische Lenkung kommt ohne Potentiometer aus. CAN-BUS Technik mit bester Abschirmung. LOS-System (Limited Operating Strategy) ermöglicht ein limitiertes Fahren auch nach Defekten. Das Fahrverhalten und weitere Parameter können bequem mit der Handprogrammierkonsole auf die jeweiligen Kundenbedürfnisse eingestellt werden.

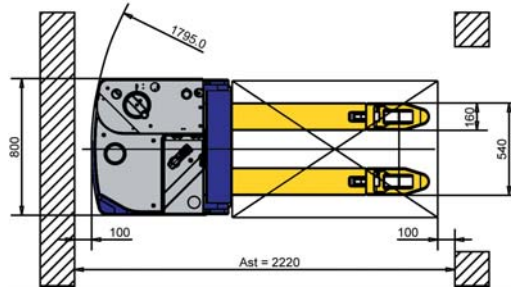
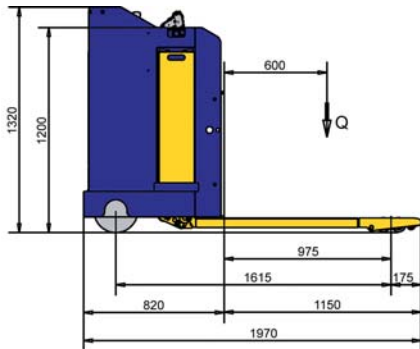
ABMESSUNGEN

Durch 3D-CAD Konstruktion sehr kompakte Bauweise. Geringste Abmessungen und dennoch optimale Wartungsfreundlichkeit. Die Chassisausschnitte erleichtern die Wartungsarbeiten an den Rädern.

Stöcklin

ESP 20

TECHNISCHE DATEN



1.2 Typ	ESP 20	
Leistungsdaten		
1.5 Tragfähigkeit/Last	Q[kg]	2000
1.6 Lastschwerpunktsabstand	c[mm]	600
5.1 Fahrgeschwindigkeit mit/ohne Last	[km/h]	12,0/13,0
5.2 Hubgeschwindigkeit mit/ohne Last	[m/s]	0,04/0,05
5.3 Senkgeschwindigkeit mit/ohne Last	[m/s]	0,05/0,04
5.8 max. Steigfähigkeit mit/ohne Last	[%]	10,0/17,0
Abmessungen		
1.8 Lastabstand	x [mm]	975
1.9 Radstand	y [mm]	1615
4.4 Initialhub	h3 [mm]	110
4.15 Gabelhöhe abgesenkt	h [mm]	90
4.19 Gesamtlänge	L [mm]	1970
4.20 Vorbaulänge	L2 [mm]	820
4.21 Gesamtbreite	B [mm]	800
4.22 Gabelmasse	s/e/l [mm]	55/160/1150
4.25 Gabelausenabstand	B3 [mm]	540
4.32 Bodenfreiheit abgesenkt	m2 [mm]	30
4.34 Arbeitsgangbreite (800x1200 längs VDI13597)	Ast [mm]	2220
Sicherheitsabstand	a/2 [mm]	100
4.35 Wenderadius	Wa [mm]	1795

ESP 20	
Gewichte (Batterie 465 Ah, 2000 kg)	
2.1 Eigengewicht inkl. Batterie	[kg] 1040
2.2 Achslast mit Last vorn/hinten	[kg] 1280/1760
2.3 Achslast ohne Last vorn/hinten	[kg] 840/200

ESP 20	
Räder	
3.1 Bereifung alle Räder	Vulkollan
3.2 Antriebsrad	1x254/100
3.3 Lastrollen	4x83/70
3.4 Stützrollen	1x150/80

ESP 20	
Antrieb und Steuerung	
6.1 Fahrmotor AC	[kW] 2,5
6.2 Hubmotor DC	[kW] 2,0
8.1 Fahrsteuerung	[A] 350
5.10 Fahrbremse	Motor und Gegenstrom
Feststellbremse elektromechanisch	[NM] 50

ESP 20	
Batterie	
6.3 Batterieart	PPV-DIN
6.4 Batteriespannung, Kapazität	[V/Ah] 24/465 (620*)
Batterietyp	3EPzS465 (4EPzS620*)

* Längen L und L2 + 85 mm
Abmessungen auch bei 3000kg Tragkraft gültig
Technische Änderungen vorbehalten.

Wir von Stöcklin oder unser Partner in Ihrer Nähe beraten Sie gerne.

Stöcklin

Stöcklin Logistik AG
Förder- und Lagertechnik
CH-4143 Dornach
Tel. +41 (0) 61 705 81 11
Fax +41 (0) 61 705 82 25
E-Mail unit-f@stoeklin.com
www.stoeklin.com



WASMER
GABELSTAPLER
VERKAUF · SERVICE · MIETE

über 30 Jahre

Im Schlehert 30
76187 Karlsruhe
Telefon: 0721 95212-0
Telefax: 0721 95212-20
www.wasmer-gmbh.de

SWISS QUALITY / ISO 9001