



EDD 1001

ELEKTRO-GEH-HOCHUBWAGEN




STÖCKLIN – IHR NUTZEN

Kleinste Abmessungen und hohe Bedienerfreundlichkeit

- **Weniger Platzbedarf**
- **Schnellerer Umschlag**
- **Optimale Handlichkeit bei besten Sichtverhältnissen**
- **Hohe Flexibilität**

Robuste Swiss Quality und modernste Elektronik

- **Sichere Bedienung auch im Gefälle**
- **Schonung der zu transportierenden Güter und des Gerätes**
- **Höchste Wartungsfreundlichkeit**
- **Stets optimale Fahreigenschaften auch bei veränderten Anforderungen**
- **Beste Qualität und hohe Lebensdauer**
- **Drehstromantrieb** 

ERGONOMIE UND SICHERHEIT

Die mittig angeordnete Deichsel erhöht die Wendigkeit durch ausgezeichnete Bewegungsfreiheit.

Der ergonomisch gestaltete Deichselkopf gestattet eine feinfühligere Bedienung auch mit Arbeitshandschuhen. Die grossen Wippentasten ermöglichen ein feindosiertes, proportionales Heben und Senken vom Masthub. Bedienung bei engen Platzverhältnissen auch bei senkrechter Deichselstellung mittels des zusätzlichen Überbrückungsschalters

AUFBAU UND AUSSTATTUNG

Entwickelt aus dem komplexen Baukasten der ED-Reihe.

Vielfachverwendung von Komponenten wie Antrieb, Steuerung, Masten, Lastteil, etc.

Verschiedene, speziell für den Doppelstockeinsatz ausgelegte Mastvarianten lieferbar.

Trotz kompakter Bauweise sind alle Komponenten gut zugänglich angeordnet.

Hoher Standardausstattungsgrad:

NOT-AUS-Taster, Kombi-Betriebsstundenzähler sowie Batteriewächter.

Optionen:

- Lastaufbau für seitlichen Batteriewechsel auch für grössere Batterien bis 345 Ah.

ANTRIEB

Der Seitenantrieb und die seitliche Stützrolle (4-Punkt-Auflage) garantieren eine gute Stabilität beim Güterumschlag.

Die Drehstrom-Antriebseinheit und die Räder sind im Chassis integriert. Ein zusätzlicher Rammschutz schützt vor deren Beschädigung.

Alle Räder in Vulkollan.

ELEKTRONIK

Kombinierte, frei programmierbare Mikroprozessorsteu-
erung für Antrieb und Hydraulik.

Ohne Fahrtrichtungsschützen.

Das Fahrverhalten (Beschleunigung, Verzögerung, Geschwindigkeit) kann auf die jeweiligen Kundenbedürfnisse eingestellt werden.

ABMESSUNGEN

Geringste Abmessungen garantieren eine optimale Handlichkeit.

Vorbaulänge nur 720 mm mit 250 Ah Standardbatterie.

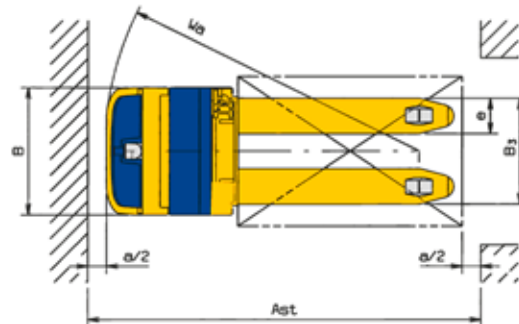
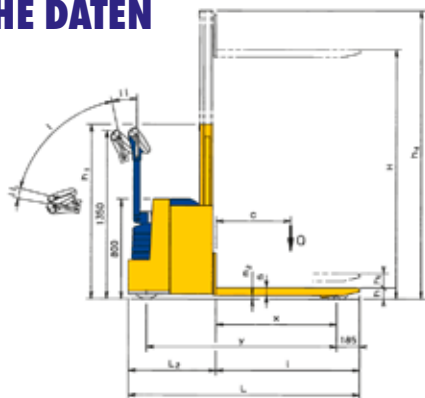
Fahrzeugbreite 680mm.

Dank 3D-CAD-Konstruktion sehr robust und doch besonders leicht; ideal für die Mitnahme auf dem LKW.

Stöcklin

EDD 1001

TECHNISCHE DATEN



1.2	Typ	EDD 1001	
Leistungsdaten			
1.5	Tragfähigkeit/Last Initialhub	Q[kg]	1600
	Tragfähigkeit/Last Gabelhub	Q[kg]	1000
1.6	Gesamt Doppelstock	[kg]	1600
1.7	Lastschwerpunktsabstand	c[mm]	600
5.1	Fahrtgeschwindigkeit mit/ohne Last	[km/h]	5,5/6,0
5.2	Hubgeschwindigkeit mit/ohne Last	[m/s]	0,1/0,14
5.3	Senkgeschwindigkeit mit/ohne Last	[m/s]	0,45/0,25
5.8	max. Steigfähigkeit mit/ohne Last	[%]	7,0/17,0

Abmessungen			
1.8	Lastabstand	x [mm]	970
1.9	Radstand	y [mm]	1545
4.4	Initialhub	hi [mm]	110
4.9	Höhe Deichsel in Fahrstellung min./max.	h1 [mm]	880/1350
4.15	Gabelhöhe abgesenkt	h [mm]	90
4.19	Gesamtlänge	L [mm]	1870
4.20	Vorbaulänge	L2 [mm]	720
4.21	Gesamtbreite	B [mm]	680
4.22	Gabelmasse	s/e/l [mm]	60/185/1150
4.25	Gabellausenabstand	B3 [mm]	560
4.32	Bodenfreiheit abgesenkt	m2 [mm]	30
4.34	Arbeitsgangbreite Palette 800x1200	Ast [mm]	2120
	Sicherheitsabstand	a/2 [mm]	100
4.35	Wenderadius	Wa [mm]	1690

Gewichte (Mast C21, Batterie 250 Ah, 1000 kg)			
2.1	Eigengewicht inkl. Batterie	[kg]	740
2.2	Achslast mit Last vorn/hinten	[kg]	585/1155
2.3	Achslast ohne Last vorn/hinten	[kg]	480/260

Räder			
3.1	Bereifung alle Räder		Vulkollan
3.2	Antrieb		1x230/70
	Antriebsart/Deichsel		seitlich/mittig
3.3	Lastrollen		4x83/70
3.4	Stützrollen		1x125/50

Antrieb und Steuerung			
6.1	Fahrmotor AC	[kW]	1,25
6.2	Hubmotor DC	[kW]	2,2
8.1	Fahrsteuerung	[A]	240
5.10	Fahrbremse		Motor und Gegenstrom
	Feststellbremse elektromechanisch	[Nm]	12

Batterie			
6.3	Batterieart		PPV-DIN/PPV-BS
6.4	Batteriespannung, Kapazität	[V/Ah]	24/250
	Batterietyp		2EPzS250

Mastvarianten		4.2	4.3	4.4	4.5	
	Typ	Bauhöhe h1	Freihub h5	Hubhöhe H	Totalhöhe ausgefahren h4	
Mittelzylinder	MC	A15	1220	-	1500	1930
	MC	A18	1370	-	1800	2230
	MC	A21	1520	-	2100	2530
	MC	A24	1670	-	2400	2830
	MC	A26	1770	-	2600	3030
Aussenzylinder	C21	1177	-	2156	2557	

Technische Änderungen vorbehalten.

Wir von Stöcklin oder unser Partner in Ihrer Nähe beraten Sie gerne.

Stöcklin

Stöcklin Logistik AG

Förder- und Lagertechnik

CH-4143 Dornach

Tel. +41 (0) 61 705 81 11

Fax +41 (0) 61 705 84 70

E-Mail unit-f@stoeklin.com

www.stoeklin.com



WASMER
GABELSTAPLER
VERKAUF • SERVICE • MIETE

über 30 Jahre

Im Schleiert 30
76187 Karlsruhe
Telefon: 0721 95212-0
Telefax: 0721 95212-20

www.wasmer-gmbh.de

SWISS MADE / ISO 9001