

CESAB R300 1,4 - 2,5 t

Schubmaststapler



Technische Daten



CESAB

CESAB R314 - R318 Technische Daten

KENNZEICHEN					
1.1	Hersteller		CESAB	CESAB	CESAB
1.2	Typ		R314	R316	R318
1.3	Antrieb		Elektrisch	Elektrisch	Elektrisch
1.4	Bedienung		Sitz	Sitz	Sitz
1.5	Tragfähigkeit/Last	Q [kg]	1400	1600	1800
1.6	Lastschwerpunkt	c [mm]	600	600	600
1.8	Lastabstand	x [mm]	305*	347*	406*
1.9	Radstand	y [mm]	1295	1335	1475
GEWICHT					
2.1	Eigengewicht inkl. Batterie	[kg]	3369	3370	3863
2.3	Achslast ohne Last vorn/hinten	[kg]	2040/1329	2073/1297	2424/1439
2.4	Achslast Gabel vor mit Last, vorn/hinten	[kg]	672/4097	586/4385	845/4819
2.5	Achslast Gabel zurück mit Last, vorn/hinten	[kg]	1701/3068	1745/3225	2165/3498
RÄDER, FAHRWERK					
3.1	Bereifung vorn/hinten	[mm]	Vulkollan	Vulkollan	Vulkollan
3.2	Reifengröße vorn	[mm]	350	350	400
3.3	Reifengröße hinten	[mm]	300	300*	350
3.5	Räder, Anzahl vorn/hinten (x=angetrieben)		1x/2	1x/2	1x/2
3.7	Spurweite hinten	b ₁₁ [mm]	1134	1134	1134
GRUNDABMESSUNGEN					
4.1	Neigung Gabel vor/zurück	α/β [deg]	4°/-2°*	4°/-2°*	4°/-2°*
4.2	Höhe Hubgerüst eingefahren	h ₁ [mm]	2732*	2732*	2732*
4.3	Freihub	h ₂ [mm]	1691*	1691*	1691
4.4	Hub	h ₃ [mm]	6260*	6260*	6260*
	Hubhöhe	h ₂₃ [mm]	6300*	6300*	6300*
4.5	Höhe Hubgerüst ausgefahren	h ₄ [mm]	6940*	6940*	6940*
4.7	Höhe Schutzdach (Kabine)	h ₆ [mm]	2198	2198	2260
4.8	Sitzhöhe	h ₇ [mm]	1131	1131	1193
4.10	Höhe Stützarme	h ₈ [mm]	268	268	330
4.15	Gabelhöhe abgesenkt	h ₁₃ [mm]	40	40	40
4.19	Gesamtlänge	l ₁ [mm]	2362	2365	2446
4.20	Länge einschl. Gabelrücken	l ₂ [mm]	1252	1250	1331
4.21	Gesamtbreite	b ₁ [mm]	1270	1270	1270
4.22	Gabelzinkenmaße	s/e/l [mm]	40/100/1150*	40/100/1150*	40/120/1150*
4.23	Gabelträger FEM/ISO 2328, Klasse/Typ A, B		II A	II A	II A
4.25	Maß über Gabel	b ₅ [mm]	250-738	250-738	250-738
4.26	Breite zwischen Stützarmen	b ₄ [mm]	900*	900*	900*
4.28	Vorschub	l ₄ [mm]	434*	474*	614*
4.31	Bodenfreiheit mit Last unter Hubgerüst	m ₁ [mm]	68	68	68
4.32	Bodenfreiheit Mitte Radstand ¹⁾	m ₂ [mm]	74	74	77
4.33	Arbeitsgangbreite bei Palette 1000 x 1200 quer **	A _{st} [mm]	2675	2684	2781
4.34	Arbeitsgangbreite bei Palette 800 x 1200 längs **	A _{sl} [mm]	2737	2739	2826
4.35	Wenderadius	W ₃ [mm]	1557	1597	1737
4.37	Länge über Radarme	l ₇ [mm]	1728	1768	1933
LEISTUNGSDATEN					
5.1	Fahrgeschwindigkeit mit/ohne Last	[km/h]	11/11	10/11	11/11
5.2	Hubgeschwindigkeit mit/ohne Last	[m/s]	0,35/0,70	0,35/0,70	0,35/0,70
5.3	Senkgeschwindigkeit mit/ohne Last	[m/s]	0,55/0,55	0,55/0,55	0,55/0,55
5.4	Schubgeschwindigkeit mit/ohne Last	[m/s]	0,25/0,25	0,25/0,25	0,25/0,25
5.8	Max. Steigfähigkeit mit/ohne Last ²⁾	[%]	10/15	10/15	10/15
5.10	Betriebsbremse		Elektrisch	Elektrisch	Elektrisch
MOTOR					
6.1	Fahrmotor, Leistung S2 60 min.	[kW]	7,5	7,5	9,0
6.2	Hubmotor, Leistung bei S3 15%	[kW]	11	11	15
6.4	Batteriespannung, Nennkapazität	[V/Ah]	48/465*	48/465*	48/620*
6.5	Batteriegewicht	[kg]	725*	725*	940*
6.6	Energieverbrauch nach VDI Zyklus ³⁾	[kWh/h]			
SONSTIGE					
8.1	Art der Fahrsteuerung		Stufenlos AC	Stufenlos AC	Stufenlos AC
8.4	Schalldruckpegel nach EN 12 053 (am Fahrerohr)	[dB(A)]	66	66	66

1) 15 mm Freiraum

2) gemäß Betriebsstandard gemessen

3) Für nähere Informationen wenden Sie sich bitte an Ihren zuständigen Vertriebspartner

*) Weitere Optionen sind verfügbar

Alle Daten basieren auf Daten dieser Tabelle. Andere Konfigurationen können andere Werte ergeben.

Leistung und Abmessungen der Geräte sind nominal und unterliegen Toleranzen.

Produktänderungen können ohne vorherige Ankündigung vorgenommen werden.



CESAB R320 - R325 Technische Daten

KENNZEICHEN				
1.1	Hersteller		CESAB	CESAB
1.2	Typ		R320	R325
1.3	Antrieb		Elektrisch	Elektrisch
1.4	Bedienung		Sitz	Sitz
1.5	Tragfähigkeit/Last	Q [kg]	2000	2500
1.6	Lastschwerpunkt	c [mm]	600	600
1.8	Lastabstand	x [mm]	446*	335*
1.9	Radstand	y [mm]	1515	1575
GEWICHT				
2.1	Eigengewicht inkl. Batterie	[kg]	4046	4805
2.3	Achslast ohne Last vorn/hinten	[kg]	2546/1499	2858/1947
2.4	Achslast Gabel vor mit Last, vorn/hinten	[kg]	863/5183	589/6446
2.5	Achslast Gabel zurück mit Last, vorn/hinten	[kg]	2318/3727	2454/4851
RÄDER, FAHRWERK				
3.1	Bereifung vorn/hinten	[mm]	Vulkollan	Vulkollan
3.2	Reifengröße vorn	[mm]	400	400
3.3	Reifengröße hinten	[mm]	350	350
3.5	Räder, Anzahl vorn/hinten (x=angetrieben)		1x/2	1x/2
3.7	Spurweite hinten	b ₁₁ [mm]	1134	1134
GRUNDBAMMESSUNGEN				
4.1	Neigung Gabel vor/zurück	α/β [deg]	4°/-2°**	4°/-2°**
4.2	Höhe Hubgerüst eingefahren	h ₁ [mm]	2732*	2771*
4.3	Freihub	h ₂ [mm]	1691	1791*
4.4	Hub	h ₃ [mm]	6260*	6255*
	Hubhöhe	h ₂₃ [mm]	6300*	6300*
4.5	Höhe Hubgerüst ausgefahren	h ₄ [mm]	6940*	6881*
4.7	Höhe Schutzdach (Kabine)	h ₆ [mm]	2260	2260
4.8	Sitzhöhe	h ₇ [mm]	1193	1193
4.10	Höhe Stützarme	h ₈ [mm]	330	330
4.15	Gabelhöhe abgesehenkt	h ₁₃ [mm]	40	45
4.19	Gesamtlänge	l ₁ [mm]	2446	2607
4.20	Länge einschl. Gabelrücken	l ₂ [mm]	1331	1502
4.21	Gesamtbreite	b ₁ [mm]	1270	1270
4.22	Gabelzinkenmaße	s/e/l [mm]	40/120/1150*	45/125/1150*
4.23	Gabelträger FEM/ISO 2328, Klasse/Typ A, B		II A	II A
4.25	Maß über Gabel	b ₅ [mm]	250-738	250-738
4.26	Breite zwischen Stützarmen	b ₄ [mm]	900*	900*
4.28	Vorschub	l ₄ [mm]	670*	571*
4.31	Bodenfreiheit mit Last unter Hubgerüst	m ₁ [mm]	68	88
4.32	Bodenfreiheit Mitte Radstand ¹⁾	m ₂ [mm]	77	77
4.33	Arbeitsgangbreite bei Palette 1000 x 1200 quer **	A _{st} [mm]	2794	2933
4.34	Arbeitsgangbreite bei Palette 800 x 1200 längs **	A _{st} [mm]	2831	2990
4.35	Wenderadius	W ₃ [mm]	1777	1837
4.37	Länge über Radarme	l ₇ [mm]	1973	2033
LEISTUNGSDATEN				
5.1	Fahrgeschwindigkeit mit/ohne Last	[km/h]	11/11	11/11
5.2	Hubgeschwindigkeit mit/ohne Last	[m/s]	0,35/0,70	0,35/0,70
5.3	Senkgeschwindigkeit mit/ohne Last	[m/s]	0,55/0,55	0,55/0,55
5.4	Schubgeschwindigkeit mit/ohne Last	[m/s]	0,25/0,25	0,25/0,25
5.8	Max. Steigfähigkeit mit/ohne Last ²⁾	[%]	10/15	7/12
5.10	Betriebsbremse		Elektrisch	Elektrisch
MOTOR				
6.1	Fahrmotor, Leistung S2 60 min.	[kW]	9,0	9,0
6.2	Hubmotor, Leistung bei S3 15%	[kW]	15	15
6.4	Batteriespannung, Nennkapazität	[V/Ah]	48/620*	48/775*
6.5	Batteriegewicht	[kg]	940*	1150*
6.6	Energieverbrauch nach VDI Zyklus ³⁾	[kWh/h]		
SONSTIGE				
8.1	Art der Fahrsteuerung		Stufenlos AC	Stufenlos AC
8.4	Schalldruckpegel nach EN 12 053 (am Fahrerohr)	[dB(A)]	66	66

1) 15 mm Freiraum

2) gemäß Betriebsstandard gemessen

3) Für nähere Informationen wenden Sie sich bitte an Ihren zuständigen Vertriebspartner

*) Weitere Optionen sind verfügbar

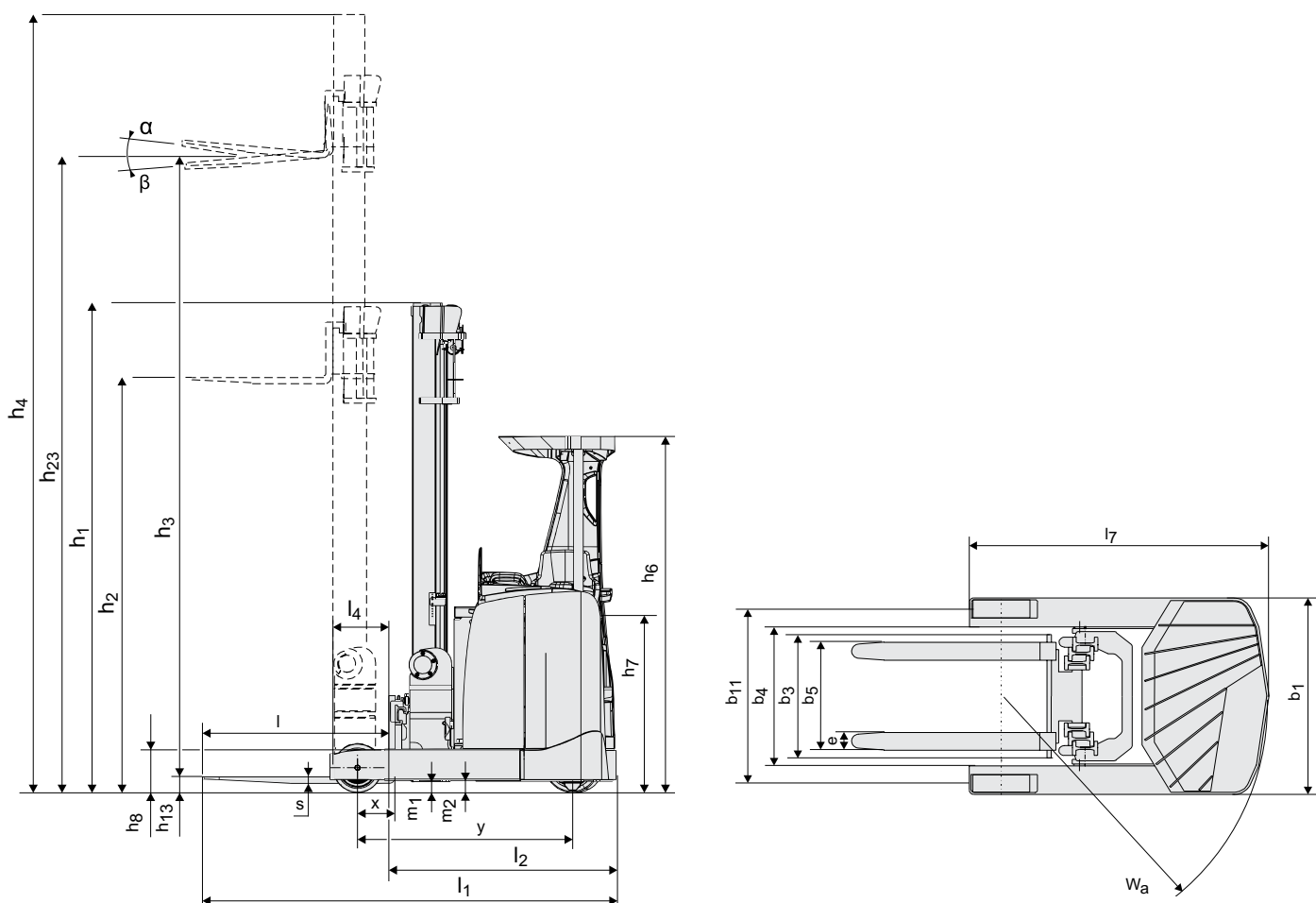
Alle Daten basieren auf Daten dieser Tabelle. Andere Konfigurationen können andere Werte ergeben.

Leistung und Abmessungen der Geräte sind nominal und unterliegen Toleranzen.

Produktänderungen können ohne vorherige Ankündigung vorgenommen werden.



CESAB R314 - R318 Abmessungen



Batterieabhängige Abmessungen

GRUNDABMESSUNGEN		R314			R316			R318		
4.20	Tiefe Batterietrog [mm]	275 ¹⁾	347	419	275 ¹⁾	347 ²⁾	419	347 ²⁾	419	
4.20	Länge einschl. Gabelrücken ***	l_2 [mm]	1252	1324	1396	1250	1322	1394	1403	
4.33	Arbeitsgangbreite bei Palette 1000x1200 quer ***	A_{st} [mm]	2675	2731	2848	2684	2738	2795	2833	
4.34	Arbeitsgangbreite bei Palette 800x1200 längs ***	A_{st} [mm]	2737	2803	2870	2739	2805	2871	2891	
6.4	Batteriespannung, Nennkapazität	[V/Ah]	48/465	48/620	48/775	48/465	48/620	48/775	48/620	48/775
6.5	Batteriegewicht, min.-max.	[kg]	685-825	875-1030	1055-1235	685-825	875-1030	1055-1235*	875-1030	1055-1235
1.8	Lastabstand	x [mm]	305	233	161	347	275	203	406	334

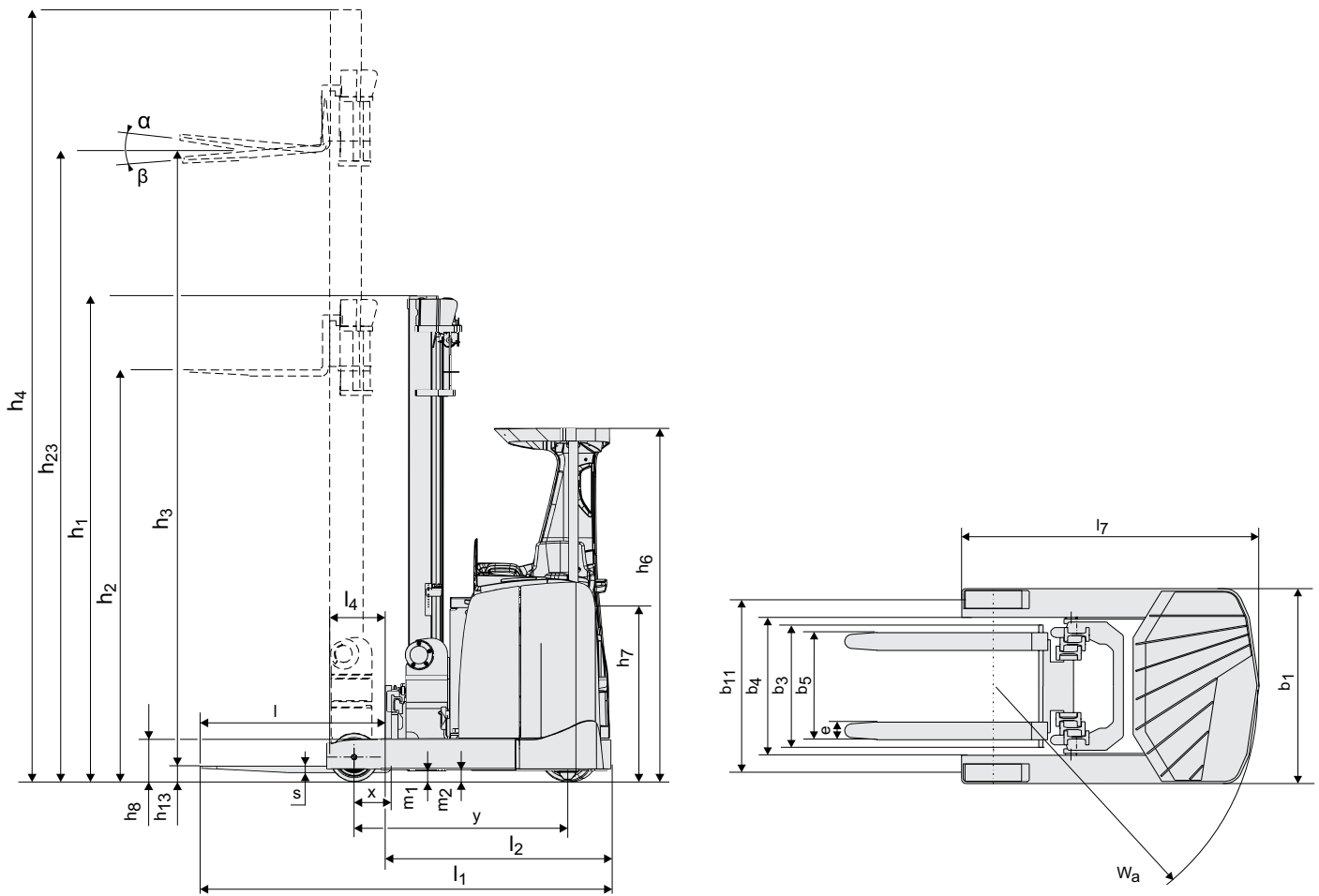
* = Lh 10000 und 10500mm: 1060-1235 kg
 ** = Lh 12000 und 12500 mm: 1250-1440 kg
 *** = inklusive Seitenschieber

1) Hubhöhe max. 7500 mm Werte bei Hubhöhe 6300 mm und kleinster Standard Batterie
 2) Hubhöhe max. 9500 mm
 3) Hubhöhe max. 1500 mm

Abmessungen des Hubgerüsts

GRUNDABMESSUNGEN		Triplex Vollfreihub																		
Hubhöhe	h_{23} [mm]	4400	4600	4800	5400	5700	6300	6750	7000	7150	7500	8000	8200	8500	9000	9500	10000	10500	10800	11000
Hub	h_3 [mm]	4360	4560	4760	5360	5660	6260	6710	6960	7110	7460	7960	8160	8460	8960	9460	9960	10460	10760	10960
R314	Höhe Hubgerüst eingefahren	h_1 [mm]	2067	—	2200	2400	2500	2742	—	3074	2991	3241	3408	—	3574	3741	—	—	—	—
	Höhe Hubgerüst ausgefahren	h_2 [mm]	1016	—	1149	1349	1449	1691	—	2023	1940	2190	2357	—	2523	2690	—	—	—	—
R316	Höhe Hubgerüst eingefahren	h_1 [mm]	2067	—	2200	2400	2500	2742	2991	3074	2991	3241	3408	3474	3574	3741	3908	4300	4467	—
	Höhe Hubgerüst ausgefahren	h_2 [mm]	1016	—	1149	1349	1449	1691	1940	2023	1940	2190	2357	2423	2523	2690	2857	3249	3416	—
R318	Höhe Hubgerüst eingefahren	h_1 [mm]	—	2175	2242	2442	2542	2742	2991	3074	2991	3241	3408	—	3574	3741	3908	4467	4800	—
	Höhe Hubgerüst ausgefahren	h_2 [mm]	—	1124	1191	1391	1491	1691	1940	2023	1940	2190	2357	—	2523	2690	2857	3416	3749	—
	Höhe Hubgerüst ausgefahren	h_4 [mm]	—	5250	5450	6050	6350	6950	7400	7650	7450	8150	8650	—	9150	9650	10150	10650	11150	—

CESAB R320 - R325 Abmessungen



Batterieabhängige Abmessungen

GRUNDABMESSUNGEN		R320			R325		
4.20	Tiefe Batterietrog	[mm]	347 ²⁾	419 ³⁾	491	419 ³⁾	491
4.33	Länge einschl. Gabelrücken ***	l_2 [mm]	1331	1403	1475	1502	1574
4.33	Arbeitsgangbreite bei Palette 1000x1200 quer ***	A_{st} [mm]	2794	2844	2897	2933	2987
4.34	Arbeitsgangbreite bei Palette 800x1200 längs ***	A_{st} [mm]	2831	2895	2960	2990	3056
6.4	Batteriespannung, Nennkapazität	[V/Ah]	48/620	48/775	48/930	48/775	48/930
6.5	Batteriegewicht, min.-max.	[kg]	875-1030	1055-1235	1240-1440**	1055-1235	1240-1440**
1.8	Lastabstand	x [mm]	446	374	302	335	263

* = Lh 10000 und 10500mm: 1060-1235 kg
 ** = Lh 12000 und 12500 mm: 1250-1440 kg
 *** = inklusive Seitenschieber

1) Hubhöhe max. 7500 mm Werte bei Hubhöhe 6300 mm und kleinster Standard Batterie
 2) Hubhöhe max. 9500 mm
 3) Hubhöhe max. 1500 mm

Abmessungen des Hubgerüsts

GRUNDABMESSUNGEN		Triplex Vollfreihub																						
Hubhöhe	h_{23} [mm]	4400	4600	4800	5400	5700	6300	6750	7000	7150	7500	8000	8200	8500	9000	9500	10000	10500	10800	11000	11500	12000	12500	
Hub	h_3 [mm]	4360	4560	4760	5360	5660	6260	6710	6960	7110	7460	7960	8160	8460	8960	9460	9960	10460	10760	10960	11460	11960	12460	
R320	Höhe Hubgerüst eingefahren	h_1 [mm]	—	2175	2242	2442	2542	2742	2991	3074	2991	3241	3408	3474	3575	3741	3908	4014	4181	4281	4348	4514	4681	4848
	Höhe Hubgerüst ausgefahren	h_2 [mm]	—	1124	1191	1391	1491	1691	1940	2023	1940	2190	2357	2423	2523	2690	2857	3025	3191	3291	3357	3523	3690	3857
R325	Höhe Hubgerüst eingefahren	h_1 [mm]	—	—	2281	2481	—	2781	—	3014	—	—	3348	—	3514	3681	3848	4014	4181	4281	—	4514	4681	4848
	Höhe Hubgerüst ausgefahren	h_2 [mm]	—	—	1291	1491	—	1791	—	2025	—	—	2357	—	2525	2691	2857	3025	3191	3291	—	3523	3690	3857
	h_4 [mm]	—	—	5391	5981	—	6891	—	7591	—	—	8591	—	9091	9591	10091	10591	11091	11391	—	12091	12591	13091	

CESAB R314 - R318 mit Kühlhauskabine Technische Daten

KENNZEICHEN					
1.1	Hersteller		CESAB	CESAB	CESAB
1.2	Typ		R314	R316	R318
1.3	Antrieb		Elektrisch	Elektrisch	Elektrisch
1.4	Bedienung		Sitz	Sitz	Sitz
1.5	Tragfähigkeit/Last	Q [kg]	1400	1600	1800
1.6	Lastschwerpunkt	c [mm]	600	600	600
1.8	Lastabstand	x [mm]	305*	345*	401*
1.9	Radstand	y [mm]	1295	1335	1475
GEWICHT					
2.1	Eigengewicht inkl. Batterie	[kg]	4009	4011	4437
2.3	Achslast ohne Last vorn/hinten	[kg]	2278/1731	2323/1688	2728/1709
2.4	Achslast Gabel vor mit Last, vorn/hinten	[kg]	867/4543	783/4829	988/5248
2.5	Achslast Gabel zurück mit Last, vorn/hinten	[kg]	1853/3556	1900/3711	2468/3769
RÄDER, FAHRWERK					
3.1	Bereifung vorn/hinten	[mm]	Vulkollan	Vulkollan	Vulkollan
3.2	Reifengröße vorn	[mm]	350	350	400
3.3	Reifengröße hinten	[mm]	300	300*	350
3.5	Räder, Anzahl vorn/hinten (x=angetrieben)		1x/2	1x/2	1x/2
3.7	Spurweite hinten	b ₁₁ [mm]	1134	1134	1134
GRUNDBABMESSUNGEN					
4.1	Neigung Gabel vor/zurück	α/β [deg]	4°/-2°*	4°/-2°*	4°/-2°*
4.2	Höhe Hubgerüst eingefahren	h ₁ [mm]	2732*	2732*	2732*
4.3	Freihub	h ₂ [mm]	1691*	1691*	1691
4.4	Hub	h ₃ [mm]	6260*	6260*	6260*
	Hubhöhe	h ₂₃ [mm]	6300*	6300*	6300*
4.5	Höhe Hubgerüst ausgefahren	h ₄ [mm]	6940*	6940*	6940*
4.7	Höhe Schutzdach (Kabine)	h ₆ [mm]	2200	2200	2262
4.8	Sitzhöhe	h ₇ [mm]	1131	1131	1193
4.10	Höhe Stützarme	h ₈ [mm]	268	268	330
4.15	Gabelhöhe abgeseckt	h ₁₃ [mm]	40	40	40
4.19	Gesamtlänge	l ₁ [mm]	2497	2500	2509
4.20	Länge einschl. Gabelrücken	l ₂ [mm]	1387	1390	1399
4.21	Gesamtbreite	b ₁ [mm]	1270	1270	1270
4.22	Gabelzinkenmaße	s/e/l [mm]	40/100/1150*	40/100/1150*	40/120/1150*
4.23	Gabelträger FEM/ISO 2328, Klasse/Typ A, B		II A	II A	II A
4.25	Maß über Gabel	b ₅ [mm]	250-738	250-738	250-738
4.26	Breite zwischen Stützarmen	b ₄ [mm]	900*	900*	900*
4.28	Vorschub	l ₄ [mm]	434*	474*	614*
4.31	Bodenfreiheit mit Last unter Hubgerüst	m ₁ [mm]	68	68	68
4.32	Bodenfreiheit Mitte Radstand ¹⁾	m ₂ [mm]	74	74	77
4.33	Arbeitsgangbreite bei Palette 1000 x 1200 quer **	A _{st} [mm]	2794	2803	2848
4.34	Arbeitsgangbreite bei Palette 800 x 1200 längs **	A _{sl} [mm]	2866	2870	2894
4.35	Wenderadius	W ₃ [mm]	1620	1660	1800
4.37	Länge über Radarme	l ₇ [mm]	1791	1831	1996
LEISTUNGSDATEN					
5.1	Fahrgeschwindigkeit mit/ohne Last	[km/h]	11/11	10/11	11/11
5.2	Hubgeschwindigkeit mit/ohne Last	[m/s]	0,35/0,70	0,35/0,70	0,35/0,70
5.3	Senkgeschwindigkeit mit/ohne Last	[m/s]	0,55/0,55	0,55/0,55	0,55/0,55
5.4	Schubgeschwindigkeit mit/ohne Last	[m/s]	0,25/0,25	0,25/0,25	0,25/0,25
5.8	Max. Steigfähigkeit mit/ohne Last ²⁾	[%]	10/15	10/15	10/15
5.10	Betriebsbremse		Elektrisch	Elektrisch	Elektrisch
MOTOR					
6.1	Fahrmotor, Leistung S2 60 min.	[kW]	7,5	7,5	9,0
6.2	Hubmotor, Leistung bei S3 15%	[kW]	11	11	15
6.4	Batteriespannung, Nennkapazität	[V/Ah]	48/620*	48/620*	48/620*
6.5	Batteriegewicht	[kg]	940*	940*	940*
6.6	Energieverbrauch nach VDI Zyklus ³⁾	[kWh/h]			
SONSTIGE					
8.1	Art der Fahrsteuerung		Stufenlos AC	Stufenlos AC	Stufenlos AC
8.4	Schalldruckpegel nach EN 12 053 (am Fahrerohr)	[dB(A)]	66	66	66

1) 15 mm Freiraum

2) gemäß Betriebsstandard gemessen

3) Für nähere Informationen wenden Sie sich bitte an Ihren zuständigen Vertriebspartner

*) Weitere Optionen sind verfügbar

Alle Daten basieren auf Daten dieser Tabelle. Andere Konfigurationen können andere Werte ergeben.

Leistung und Abmessungen der Geräte sind nominal und unterliegen Toleranzen.

Produktänderungen können ohne vorherige Ankündigung vorgenommen werden.



CESAB R320 - R325 mit Kühlhauskabine Technische Daten

KENNZEICHEN				
1.1	Hersteller		CESAB	CESAB
1.2	Typ		R320	R325
1.3	Antrieb		Elektrisch	Elektrisch
1.4	Bedienung		Sitz	Sitz
1.5	Tragfähigkeit/Last	Q [kg]	2000	2500
1.6	Lastschwerpunkt	c [mm]	600	600
1.8	Lastabstand	x [mm]	441*	335*
1.9	Radstand	y [mm]	1515	1575
GEWICHT				
2.1	Eigengewicht inkl. Batterie	[kg]	4484	4852
2.3	Achslast ohne Last vorn/hinten	[kg]	2791/1693	2920/1932
2.4	Achslast Gabel vor mit Last, vorn/hinten	[kg]	942/5543	921/6432
2.5	Achslast Gabel zurück mit Last, vorn/hinten	[kg]	2562/3922	2516/4836
RÄDER, FAHRWERK				
3.1	Bereifung vorn/hinten	[mm]	Vulkollan	Vulkollan
3.2	Reifengröße vorn	[mm]	400	400
3.3	Reifengröße hinten	[mm]	350	350
3.5	Räder, Anzahl vorn/hinten (x=angetrieben)		1x/2	1x/2
3.7	Spurweite hinten	b ₁₁ [mm]	1134	1134
GRUNDBAMMESSUNGEN				
4.1	Neigung Gabel vor/zurück	α/β [deg]	4°/-2**	4°/-2**
4.2	Höhe Hubgerüst eingefahren	h ₁ [mm]	2732*	2771*
4.3	Freihub	h ₂ [mm]	1691	1791*
4.4	Hub	h ₃ [mm]	6260*	6255*
	Hubhöhe	h ₂₃ [mm]	6300*	6300*
4.5	Höhe Hubgerüst ausgefahren	h ₄ [mm]	6940*	6881*
4.7	Höhe Schutzdach (Kabine)	h ₆ [mm]	2262	2262
4.8	Sitzhöhe	h ₇ [mm]	1193	1193
4.10	Höhe Stützarme	h ₈ [mm]	330	330
4.15	Gabelhöhe abgeseckt	h ₁₃ [mm]	40	45
4.19	Gesamtlänge	l ₁ [mm]	2509	2670
4.20	Länge einschl. Gabelrücken	l ₂ [mm]	1399	1565
4.21	Gesamtbreite	b ₁ [mm]	1270	1270
4.22	Gabelzinkenmaße	s/e/l [mm]	40/120/1150*	45/125/1150*
4.23	Gabelträger FEM/ISO 2328, Klasse/Typ A, B		II A	II A
4.25	Maß über Gabel	b ₅ [mm]	250-738	250-738
4.26	Breite zwischen Stützarmen	b ₄ [mm]	900*	900*
4.28	Vorschub	l ₄ [mm]	670*	571*
4.31	Bodenfreiheit mit Last unter Hubgerüst	m ₁ [mm]	68	88
4.32	Bodenfreiheit Mitte Radstand ¹⁾	m ₂ [mm]	77	77
4.33	Arbeitsgangbreite bei Palette 1000 x 1200 quer **	A _{st} [mm]	2860	2996
4.34	Arbeitsgangbreite bei Palette 800 x 1200 längs **	A _{sl} [mm]	2898	3053
4.35	Wenderadius	W ₃ [mm]	1840	1900
4.37	Länge über Radarme	l ₇ [mm]	2036	2096
LEISTUNGSDATEN				
5.1	Fahrgeschwindigkeit mit/ohne Last	[km/h]	11/11	11/11
5.2	Hubgeschwindigkeit mit/ohne Last	[m/s]	0,35/0,70	0,35/0,70
5.3	Senkgeschwindigkeit mit/ohne Last	[m/s]	0,55/0,55	0,55/0,55
5.4	Schubgeschwindigkeit mit/ohne Last	[m/s]	0,25/0,25	0,25/0,25
5.8	Max. Steigfähigkeit mit/ohne Last ²⁾	[%]	10/15	7/12
5.10	Betriebsbremse		Elektrisch	Elektrisch
MOTOR				
6.1	Fahrmotor, Leistung S2 60 min.	[kW]	9,0	9,0
6.2	Hubmotor, Leistung bei S3 15%	[kW]	15	15
6.4	Batteriespannung, Nennkapazität	[V/Ah]	48/620*	48/775*
6.5	Batteriegewicht	[kg]	940*	1150*
6.6	Energieverbrauch nach VDI Zyklus ³⁾	[kWh/h]		
SONSTIGE				
8.1	Art der Fahrsteuerung		Stufenlos AC	Stufenlos AC
8.4	Schalldruckpegel nach EN 12 053 (am Fahrerohr)	[dB(A)]	66	66

1) 15 mm Freiraum

2) gemäß Betriebsstandard gemessen

3) Für nähere Informationen wenden Sie sich bitte an Ihren zuständigen Vertriebspartner

*) Weitere Optionen sind verfügbar

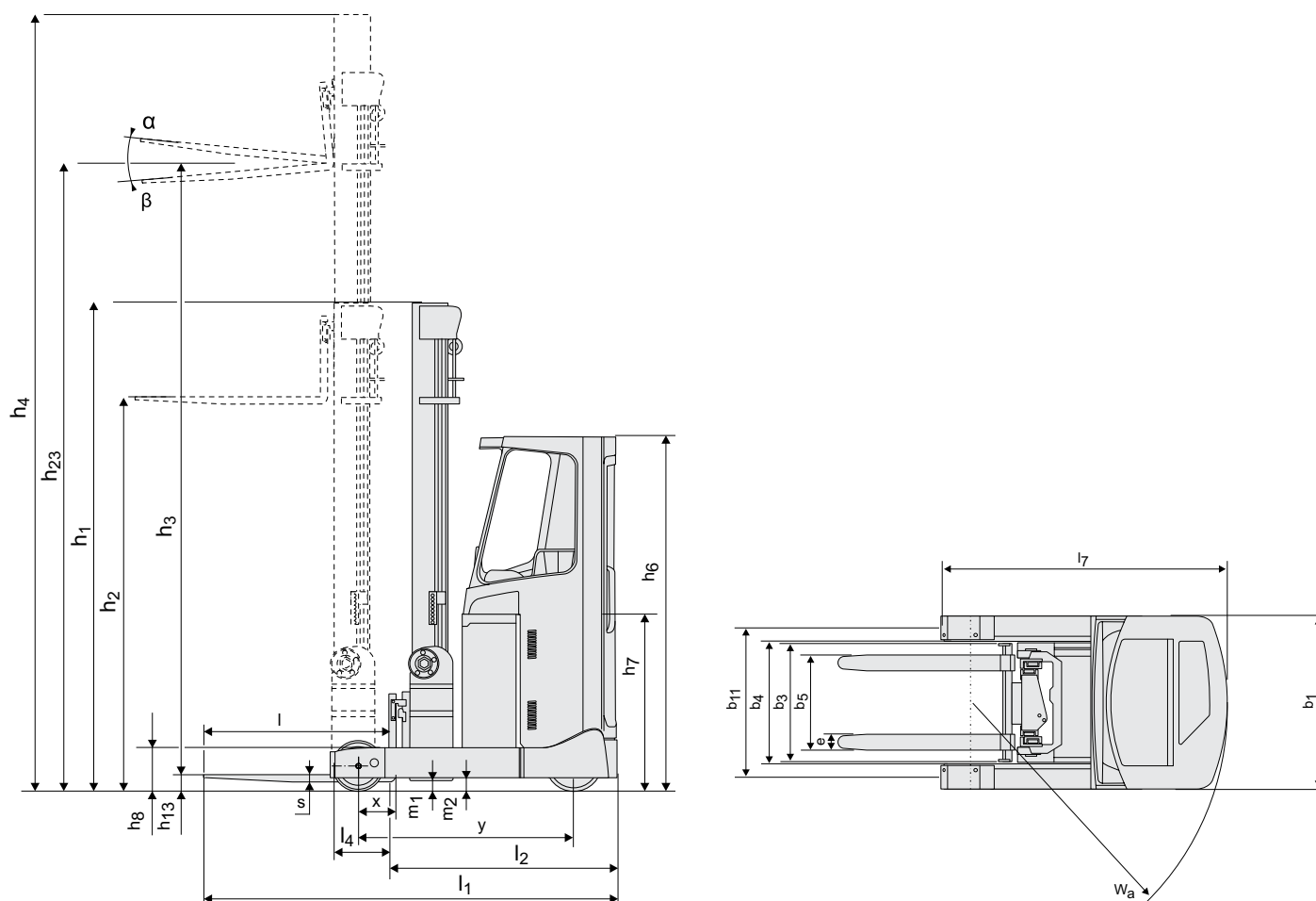
Alle Daten basieren auf Daten dieser Tabelle. Andere Konfigurationen können andere Werte ergeben.

Leistung und Abmessungen der Geräte sind nominal und unterliegen Toleranzen.

Produktänderungen können ohne vorherige Ankündigung vorgenommen werden.



CESAB R314 - R318 mit Kühlhauskabine Abmessungen



Batterieabhängige Abmessungen

GRUNDABMESSUNGEN		R314	R316	R318
Tiefe Batterietrog	[mm]	347	347	419
4.20 Länge einschl. Gabelrücken ***	l_2 [mm]	1387	1387	1459
4.33 Arbeitsgangbreite bei Palette 1000x1200 quer ***	A_{st} [mm]	2794	2803	2859
4.34 Arbeitsgangbreite bei Palette 800x1200 längs ***	A_{st} [mm]	2866	2870	2936
6.4 Batteriespannung, Nennkapazität	[V/Ah]	48/620	48/620	48/775
6.5 Batteriegewicht, min.-max.	[kg]	875-1030	875-1235*	875-1235*
1.8 Lastabstand	x [mm]	233	273	201

* = Hubhöhe 10000 und 10500 mm: 1060-1235 kg

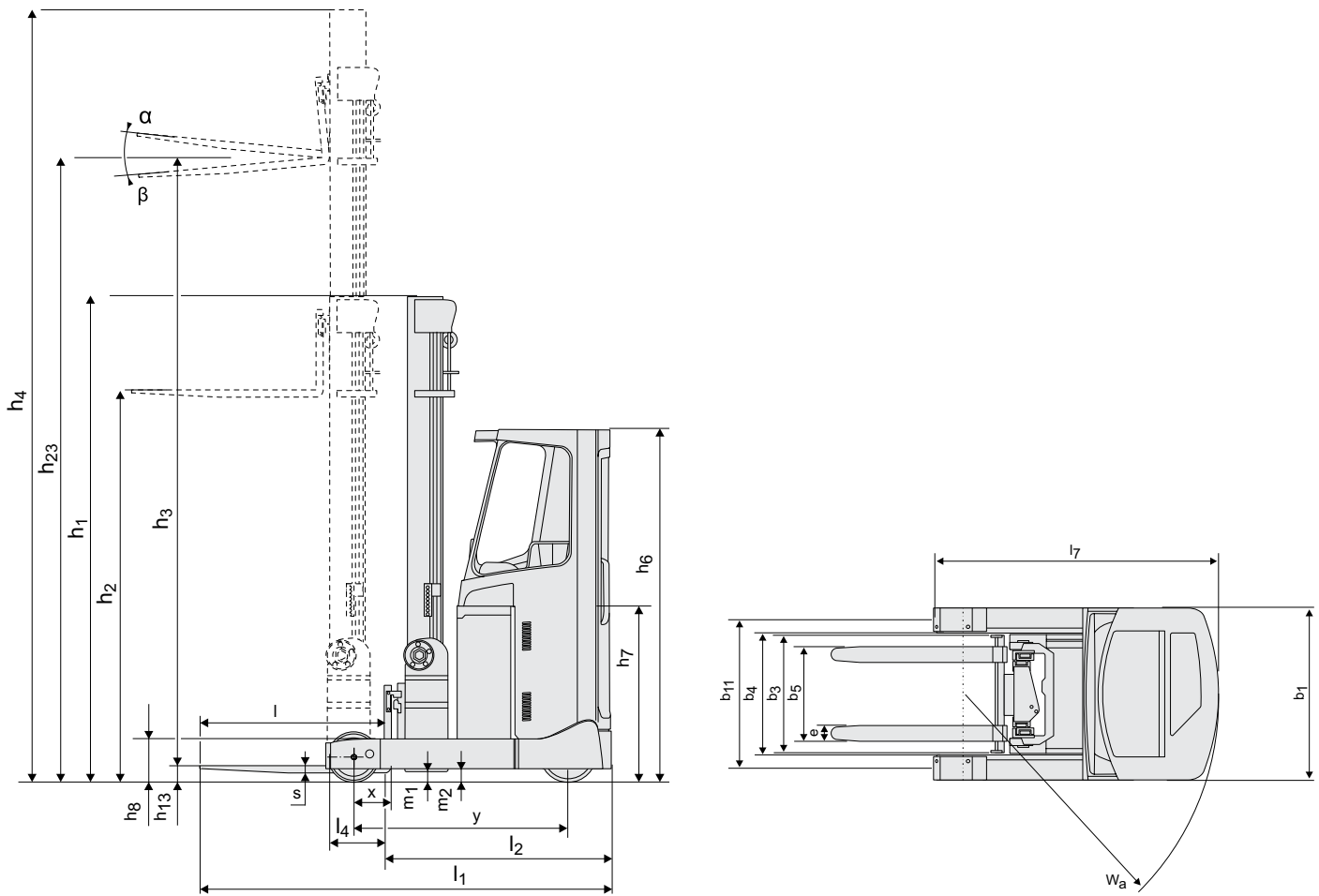
** = Hubhöhe 12000 und 12500 mm: 1250-1440 kg

*** = inklusive Seitenschieber

Abmessungen des Hubgerüsts

GRUNDABMESSUNGEN		Triplex Vollfreihub																	
Hubhöhe	h_{23} [mm]	4400	4600	4800	5400	5700	6300	6750	7000	7150	7500	8000	8500	9000	9500	10000	10500	10800	11000
Hub	h_3 [mm]	4360	4560	4760	5360	5660	6260	6710	6960	7110	7460	7960	8460	8960	9460	9960	10460	10760	10960
R314	Höhe Hubgerüst eingefahren	h_1 [mm]	2067	—	2200	2400	2500	2742	—	3074	2991	3241	3408	3574	3741	—	—	—	—
	Höhe Hubgerüst ausgefahren	h_2 [mm]	1016	—	1149	1349	1449	1691	—	2023	1940	2190	2357	2523	2690	—	—	—	—
R316	Höhe Hubgerüst eingefahren	h_1 [mm]	2067	—	2200	2400	2500	2742	2991	3074	2991	3241	3408	3574	3741	3908	4300	4467	—
	Höhe Hubgerüst ausgefahren	h_2 [mm]	1016	—	1149	1349	1449	1691	1940	2023	1940	2190	2357	2523	2690	2857	3249	3416	—
R318	Höhe Hubgerüst eingefahren	h_1 [mm]	—	2175	2242	2442	2542	2742	2991	3074	2991	3241	3408	3574	3741	3908	4467	4800	—
	Höhe Hubgerüst ausgefahren	h_2 [mm]	—	1124	1191	1391	1491	1691	1940	2023	1940	2190	2357	2523	2690	2857	3416	3749	—

CESAB R320 - R325 mit Kühlhauskabine Abmessungen



Batterieabhängige Abmessungen

GRUNDABMESSUNGEN		R320			R325	
4.20	Tiefe Batterietrog	[mm]	347	419	491	491
4.33	Länge einschl. Gabelrücken ***	l_2 [mm]	1399	1471	1543	1637
4.33	Arbeitsgangbreite bei Palette 1000x1200 quer ***	A_{st} [mm]	2860	2911	2964	3050
4.34	Arbeitsgangbreite bei Palette 800x1200 längs ***	A_{st} [mm]	2898	2962	3028	3119
6.4	Batteriespannung, Nennkapazität	[V/Ah]	48/620	48/775	48/930	48/775
6.5	Batteriegewicht, min.-max.	[kg]	1055-1235	1055-1235	1055-1440**	1055-1440
1.8	Lastabstand	x [mm]	441	369	297	335

* = Hubhöhe 10000 und 10500 mm: 1060-1235 kg

** = Hubhöhe 12000 und 12500 mm: 1250-1440 kg

*** = inklusive Seitenschieber

Abmessungen des Hubgerüsts

GRUNDABMESSUNGEN		Triplex Vollfreihub																					
Hubhöhe	h_{23} [mm]	4400	4600	4800	5400	5700	6300	6750	7000	7150	7500	8000	8500	9000	9500	10000	10500	10800	11000	11500	12000	12500	
Hub	h_3 [mm]	4360	4560	4760	5360	5660	6260	6710	6960	7110	7460	7960	8460	8960	9460	9960	10460	10760	10960	11460	11960	12460	
R320	Höhe Hubgerüst eingefahren	h_1 [mm]	—	2175	2242	2442	2542	2742	2991	3074	2991	3241	3408	3575	3741	3908	4014	4181	4281	—	4514	4681	4848
	Freihub	h_2 [mm]	—	1124	1191	1391	1491	1691	1940	2023	1940	2190	2357	2523	2690	2857	3025	3191	3291	—	3523	3690	3857
R325	Höhe Hubgerüst ausgefahren	h_4 [mm]	—	5250	5450	6050	6350	6950	7400	7650	7450	8150	8650	9150	9650	10150	10591	11091	11391	—	12091	12591	13091
	Freihub	h_2 [mm]	—	—	1291	1491	—	1791	—	2025	—	—	2357	2525	2691	2857	3025	3191	3291	—	3523	3690	3857
	Höhe Hubgerüst ausgefahren	h_4 [mm]	—	—	5391	5981	—	6891	—	7591	—	—	8591	9091	9591	10091	10591	11091	11391	—	12091	12591	13091

The data in this specification sheet was determined based on our standard testing conditions. Operating performance may vary depending on the actual specification and condition of the truck as well as the condition of the operating area. Availability and specifications are determined regionally and are subject to change without notice. Please consult your authorised CESAB dealership for further details. SPEC_R300_DE_2016 / P&B R300 V25 – Copyright CESAB Material Handling Europe.



WASMER
GABELSTAPLER
VERKAUF • SERVICE • MIETE

über
30
Jahre

Im Schlehert 30
76187 Karlsruhe
Telefon: 0721 95212-0
Telefax: 0721 95212-20

www.wasmer-gmbh.de

